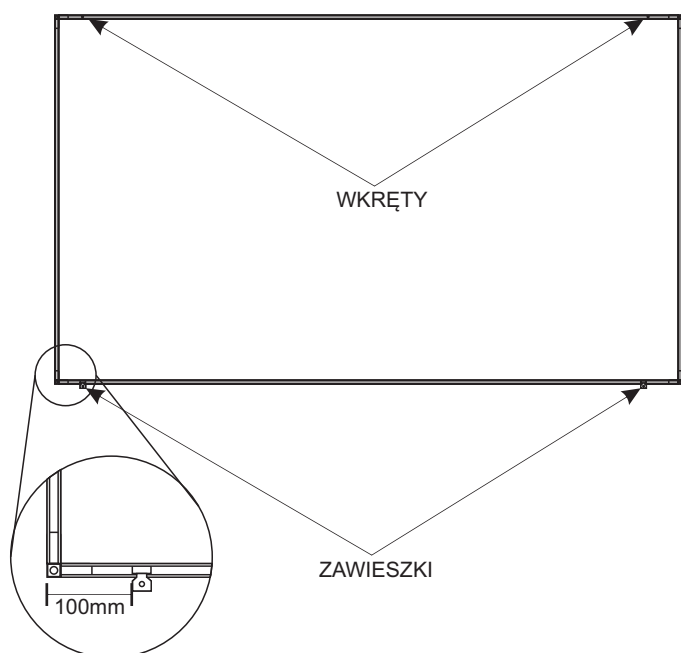


Instrukcja transportu, montażu i użytkowania gabloty

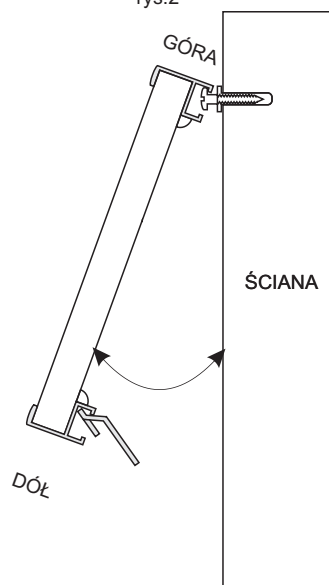
1. Gablotę należy przewozić płasko na podłodze pojazdu lub w pozycji pionowej opartą o podłogę i ścianę czterema narożnikami. Gablotę należy zawiesić w taki sposób aby wszystkie krawędzie ramki przylegały do ściany.

Sposób zawieszenia gabloty.

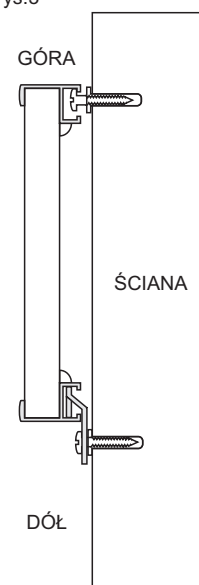
rys.1



rys.2



rys.3



W przypadku niedopełnienia w/w warunków, producent odmówi przyjęcia reklamacji.