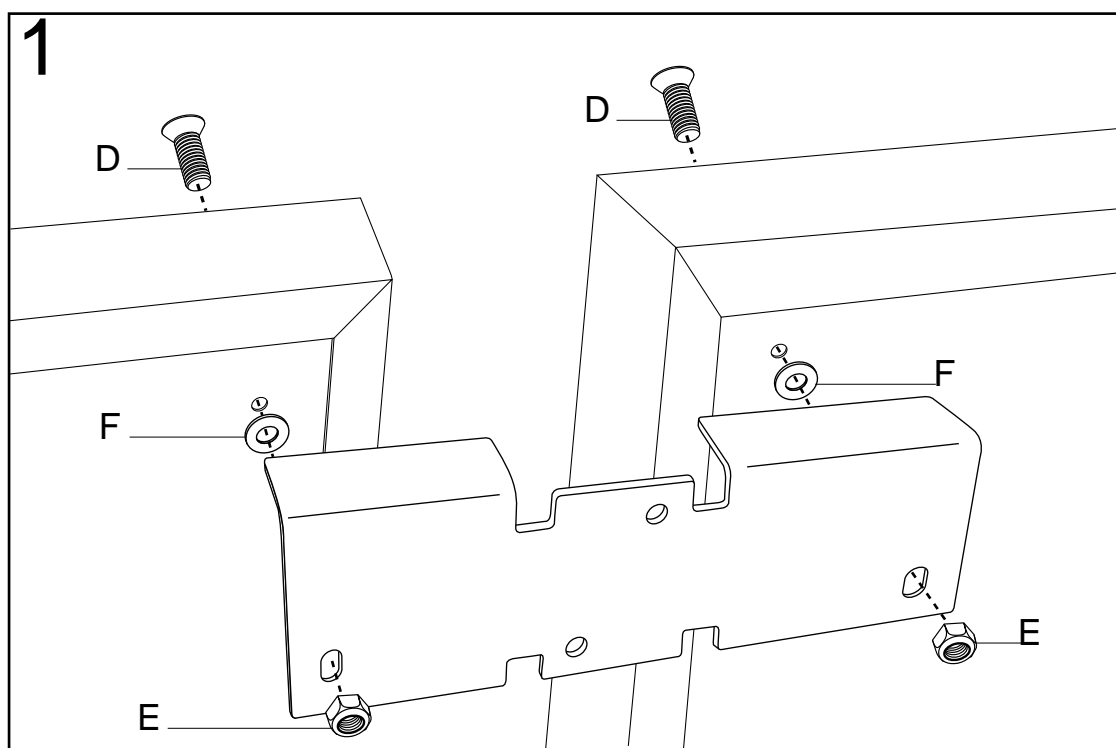
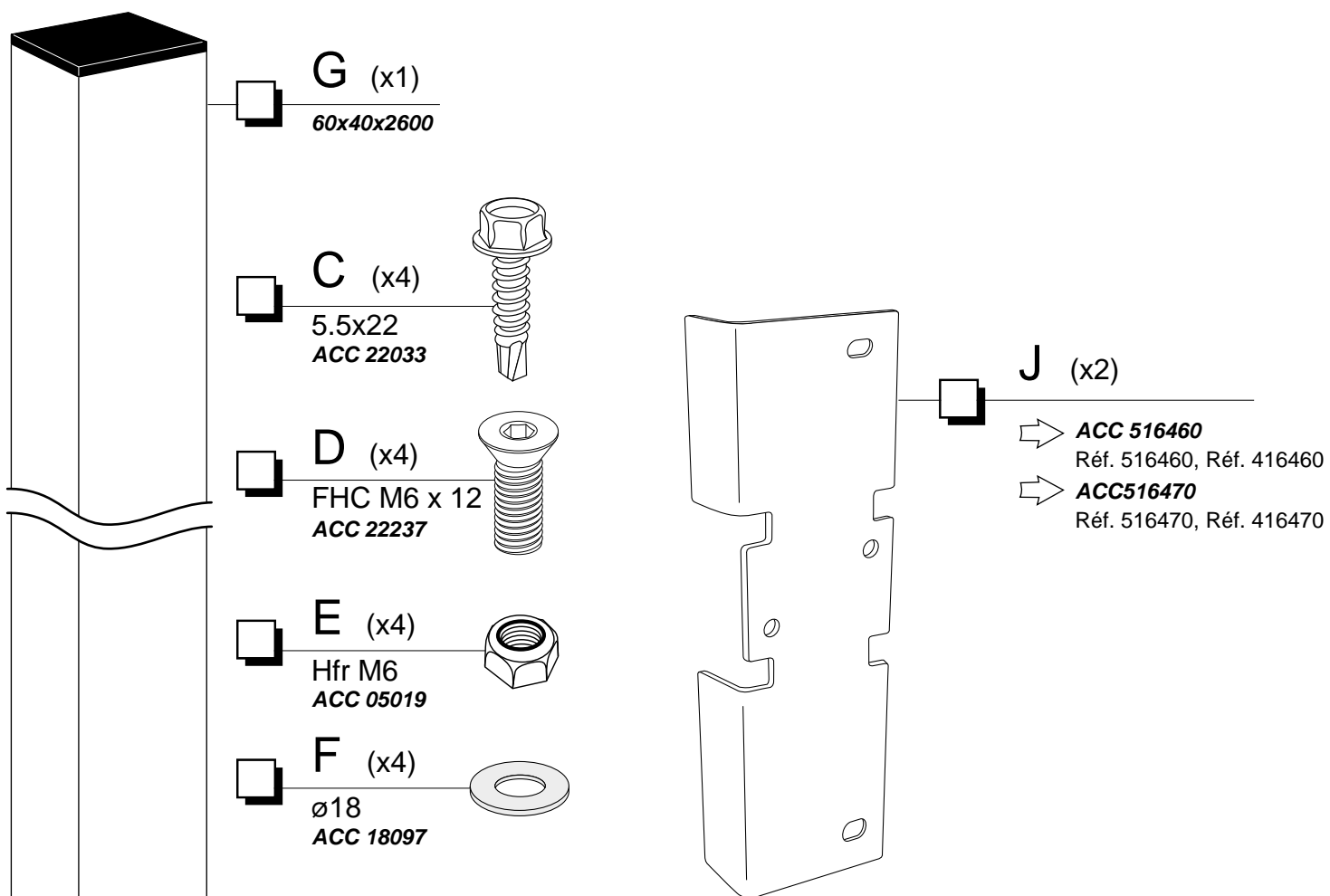
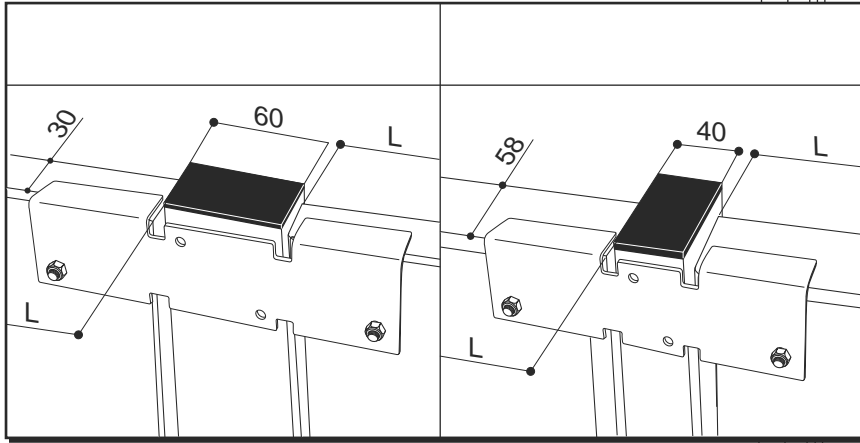


# SYSTEM NÓG DO GABLOT S-TR i S-CL

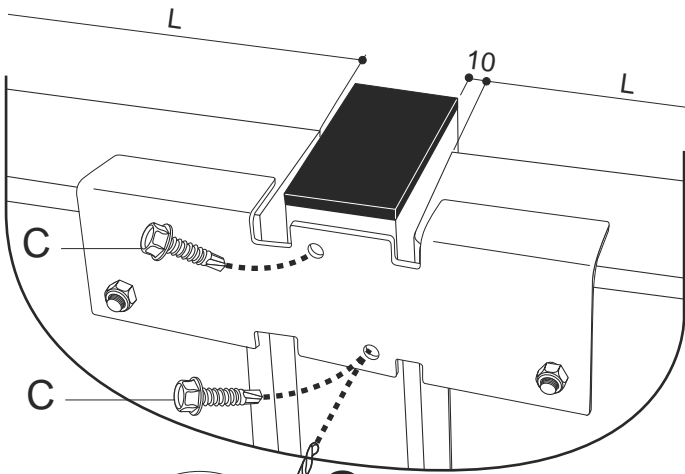


SYSTEM NÓG DO GABLOT S-TR i S-CL

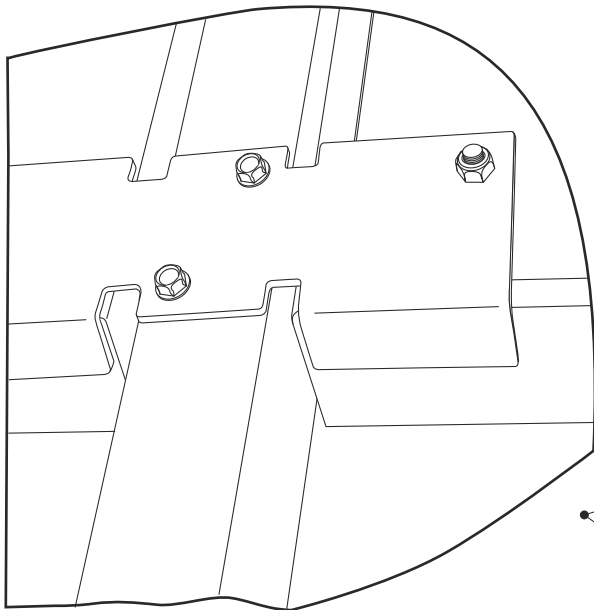
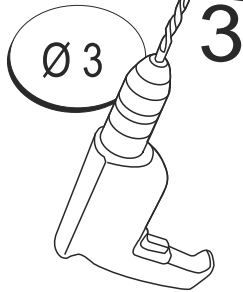
2



B ⇨ N° 80  
(Réf. 516356 / 416356)



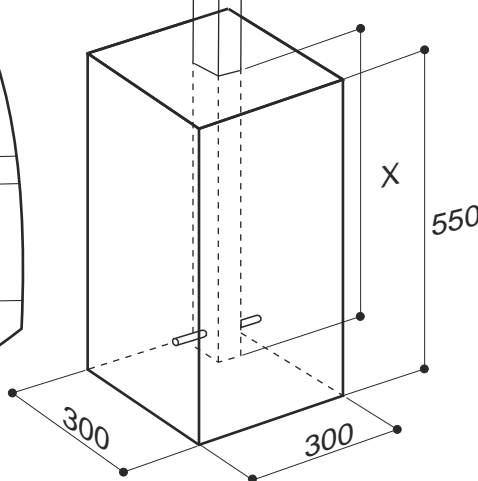
A ⇨ N° 80  
(Réf. 516356 / 416356)



2200

$S = L + 20$   
 (L = 550    S = 570)  
 (L = 750    S = 770)  
 (L = 1000   S = 1020)

4



$X \geq 400$

